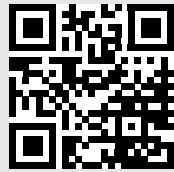
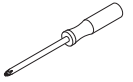
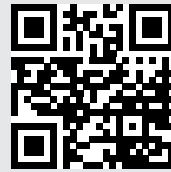
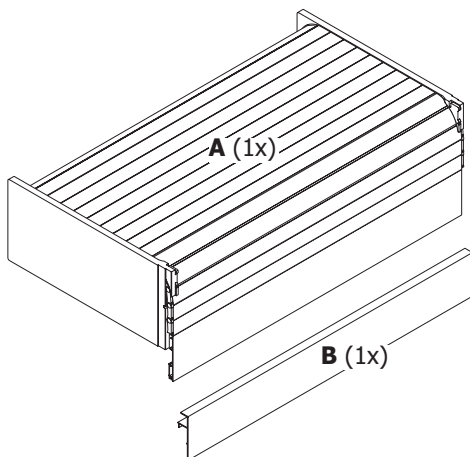
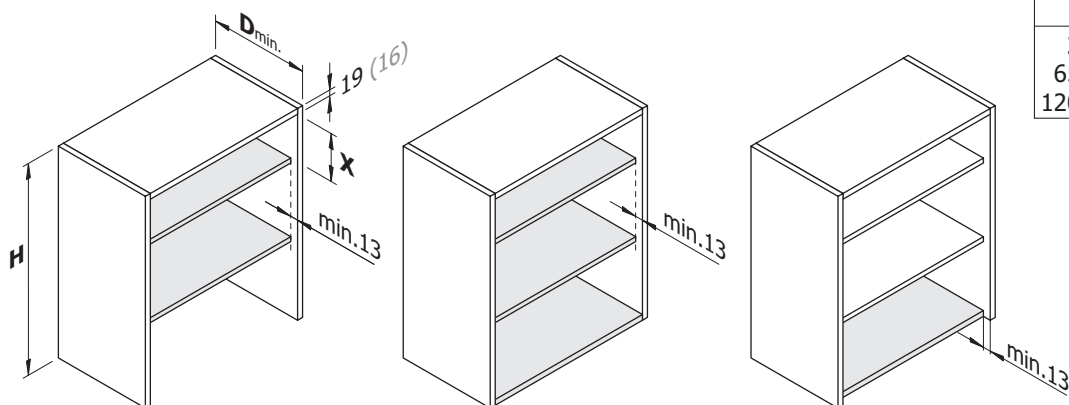
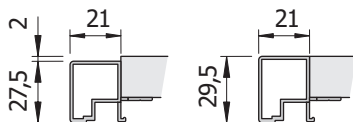
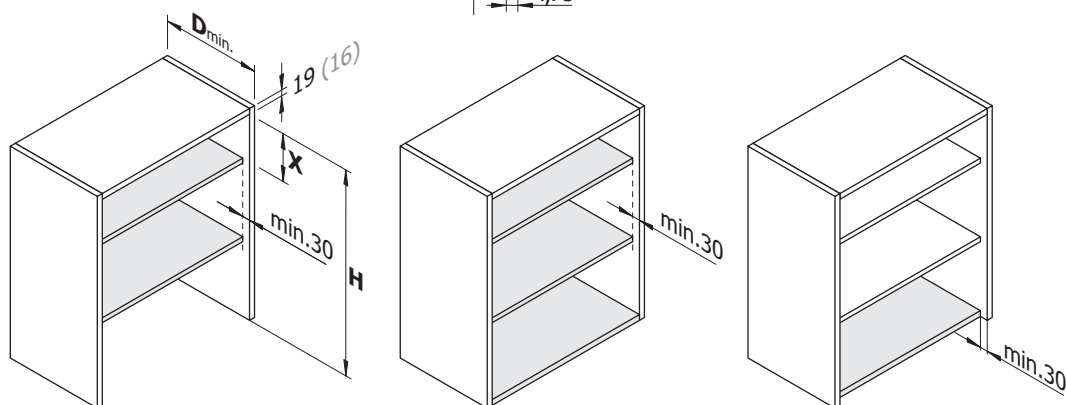
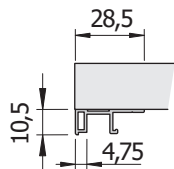
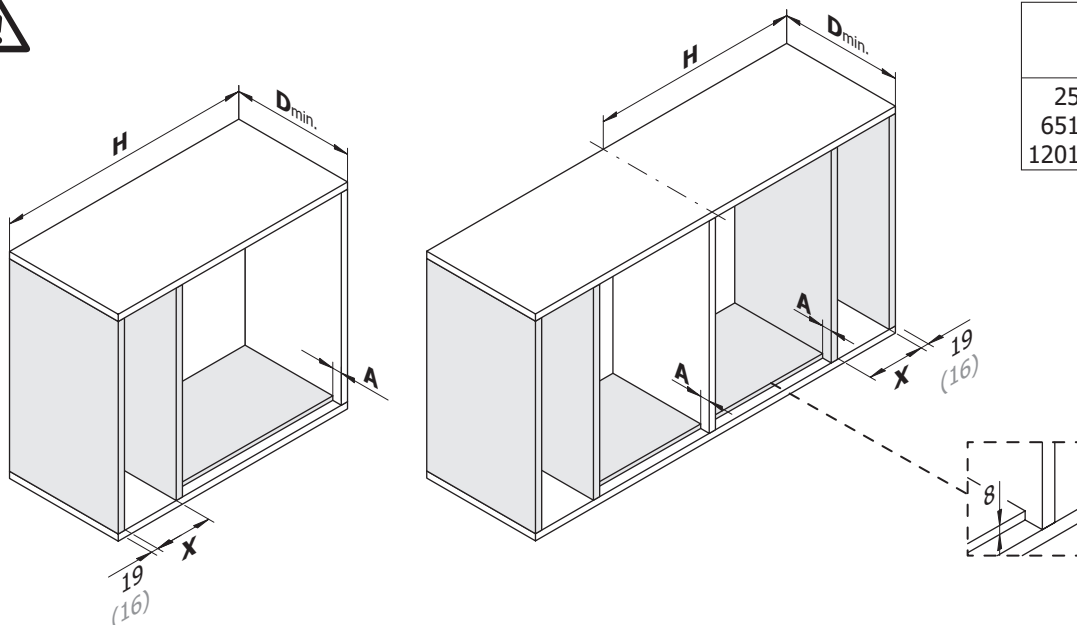

 mm

www.knoke.eu/smart-case-de

www.knoke.eu/smart-case-en

C (1x)
D (1x)
E (2x)
F (1x)

H	D _{min.}	X	
		19	16
250 - 650	300	100	103
651 - 1200		120	123
1201 - 1600		134	137



H	D _{min.}	X
250 - 650	315	100
651 - 1200		120
1201 - 1600		134

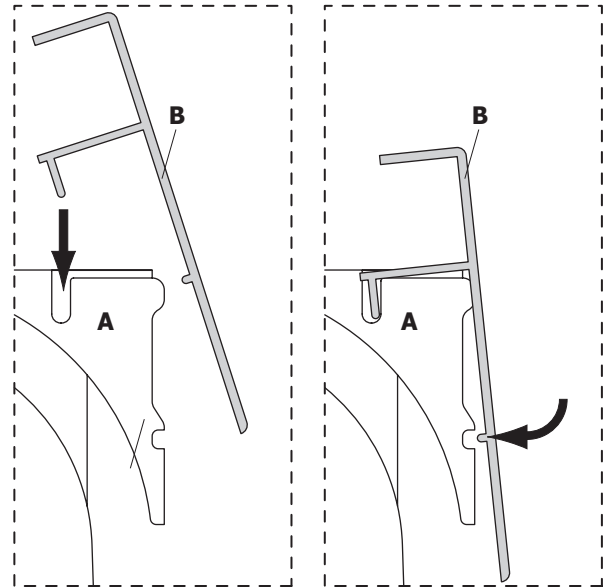
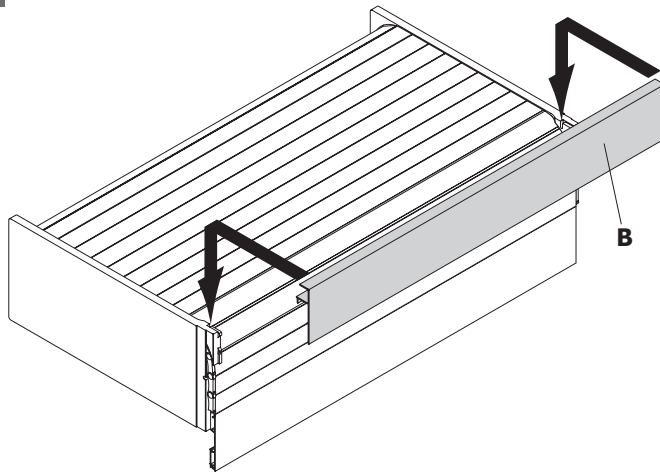


H	D _{min.}	X	
		19	16
250 - 650	300	100	103
651 - 1200		120	123
1201 - 1600		134	137

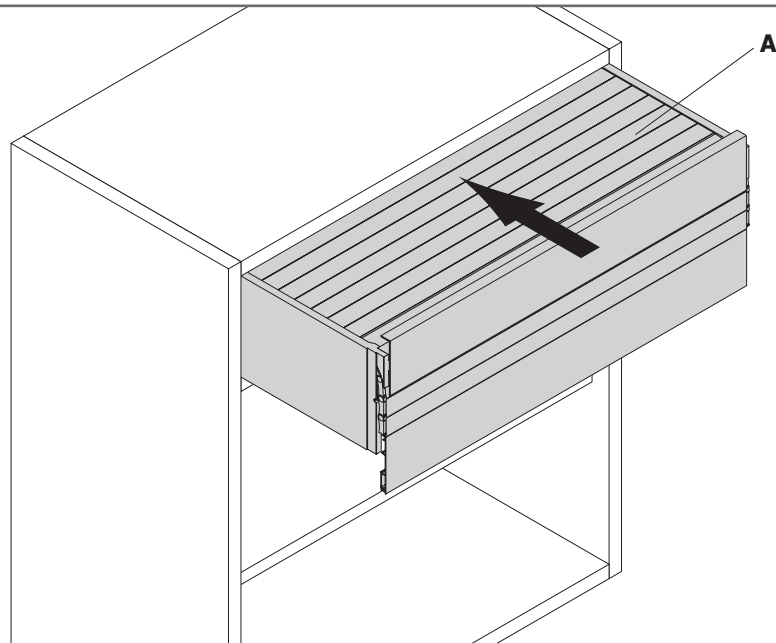
A	17	2



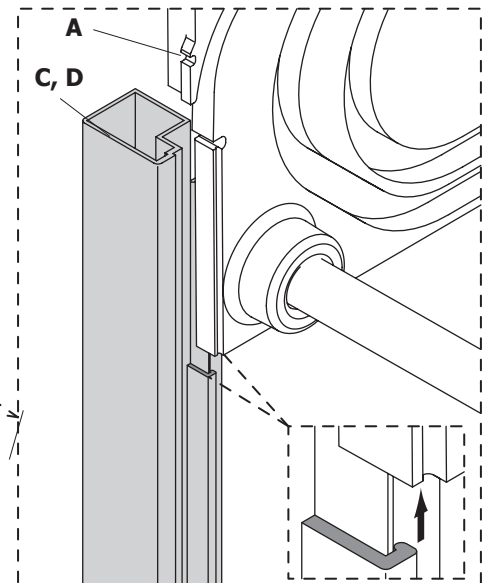
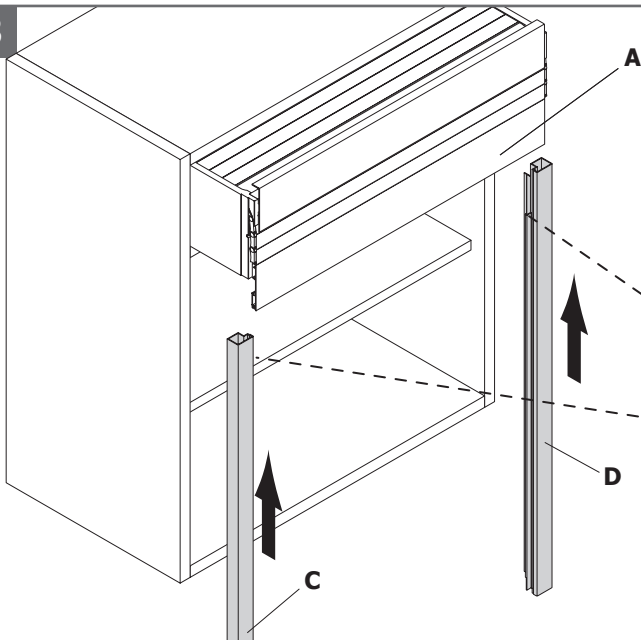
1

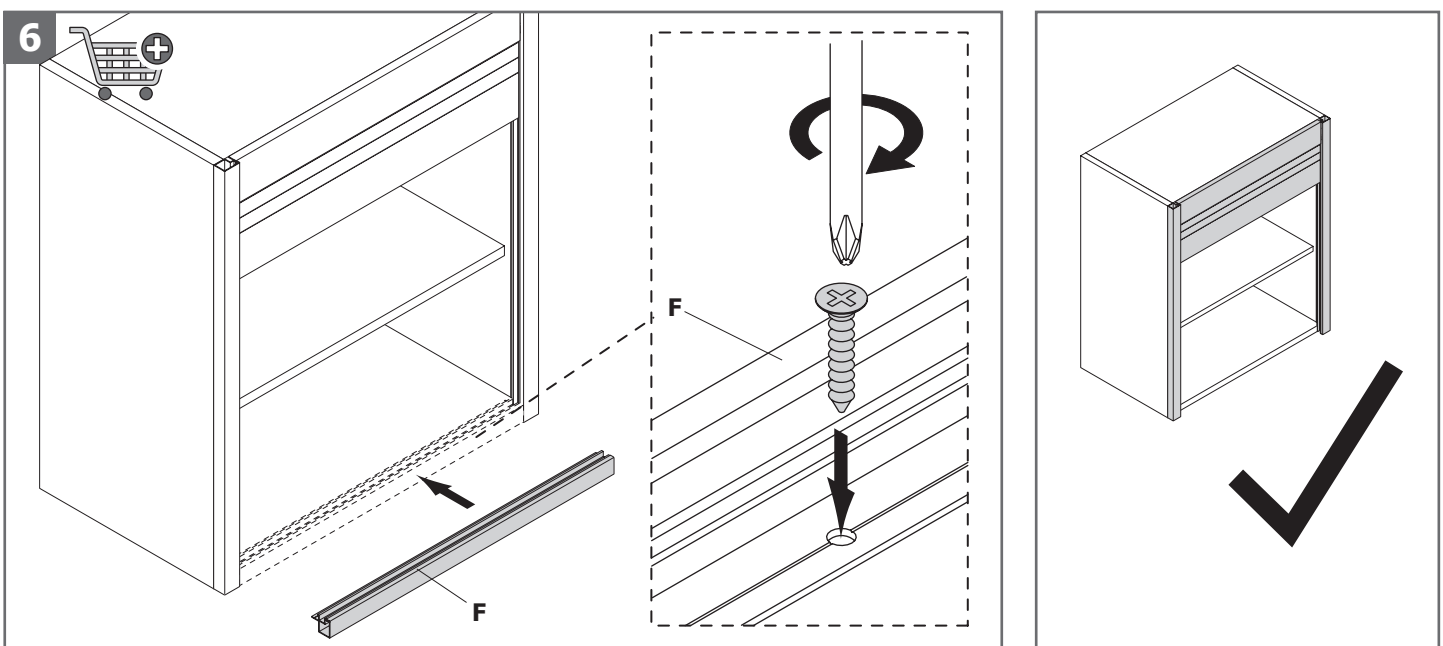
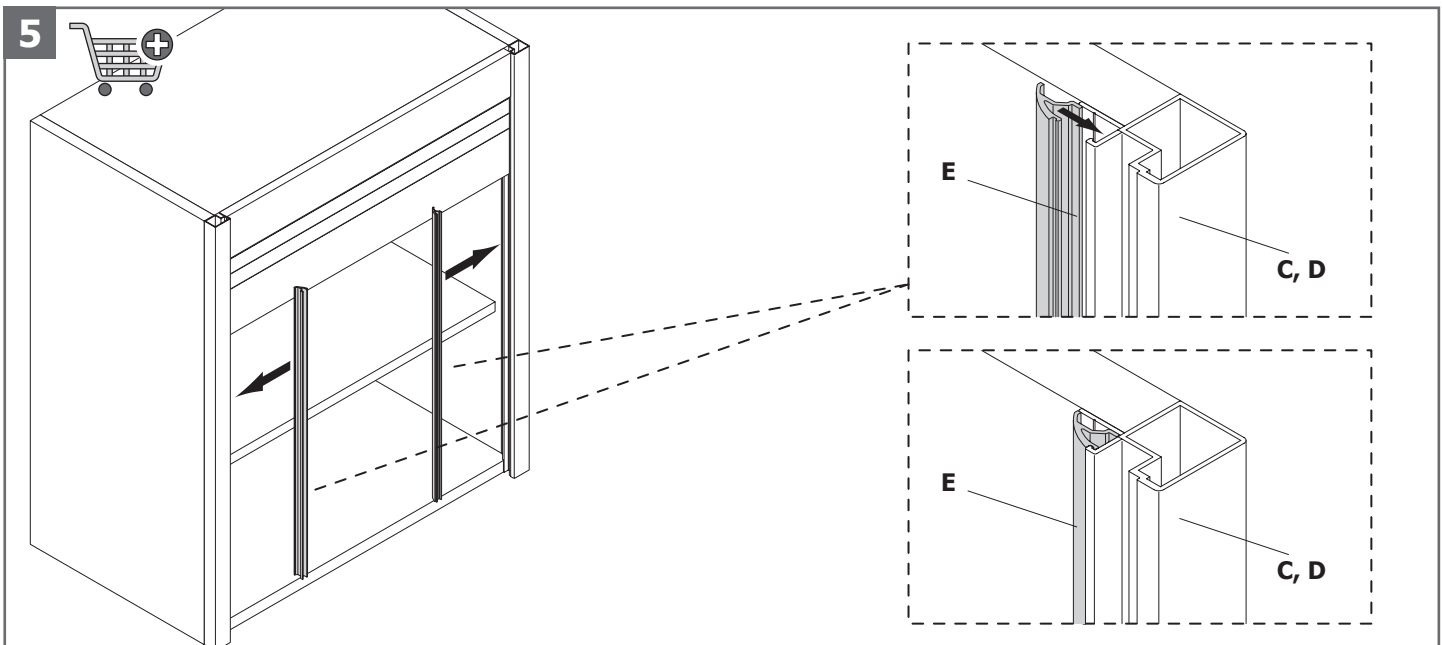
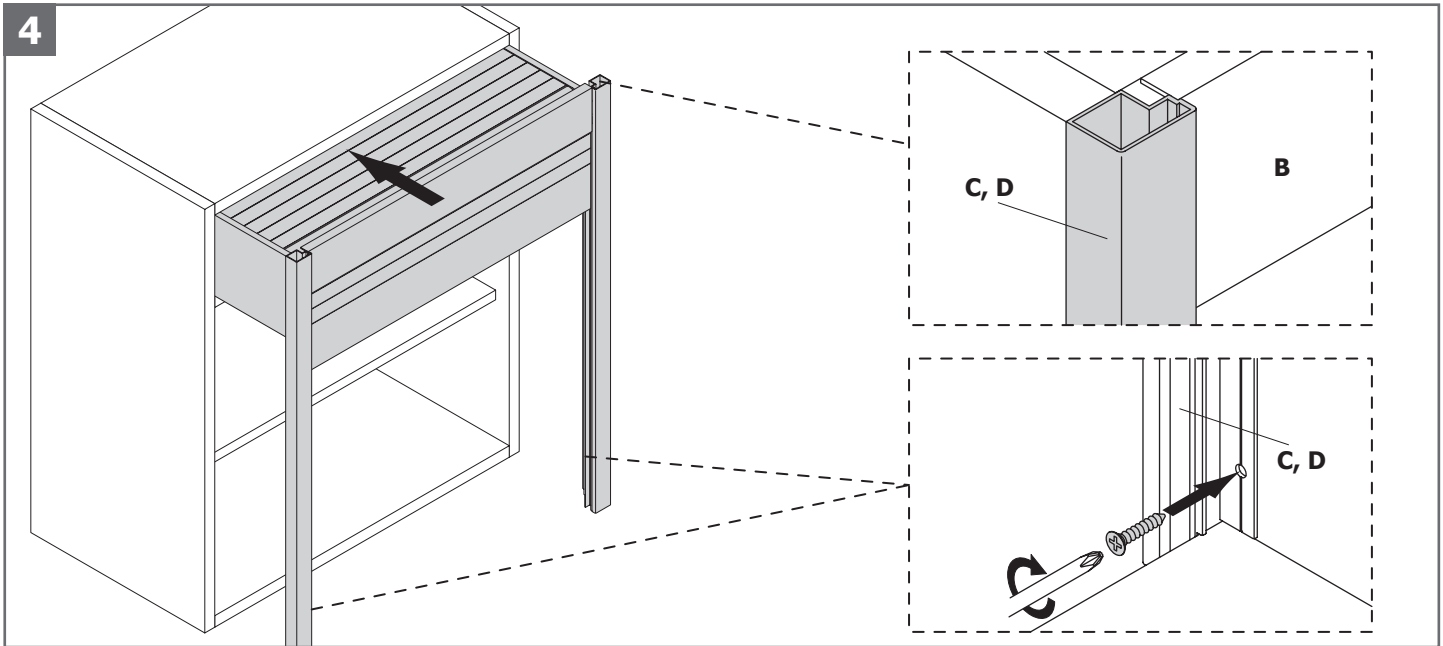


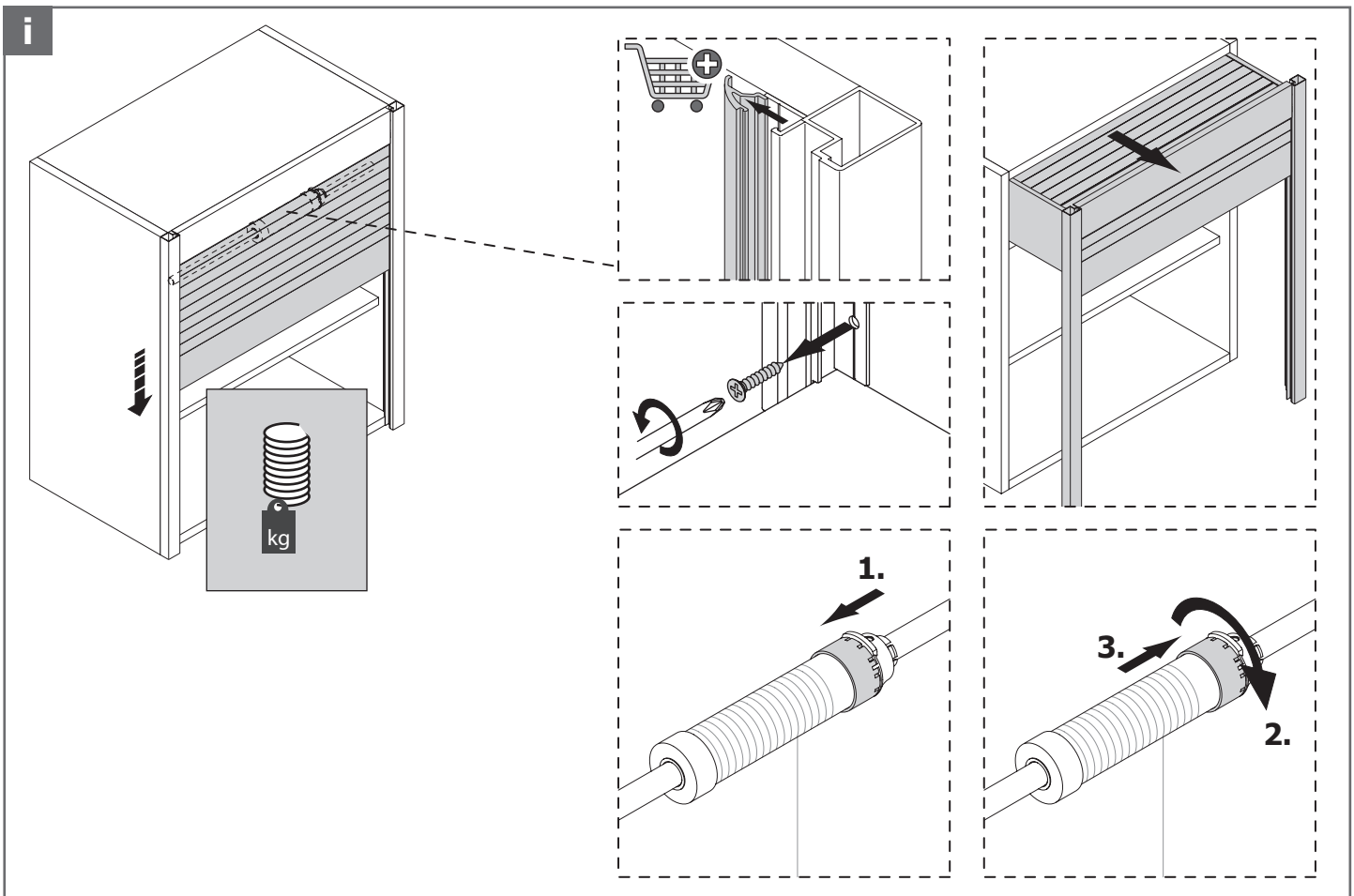
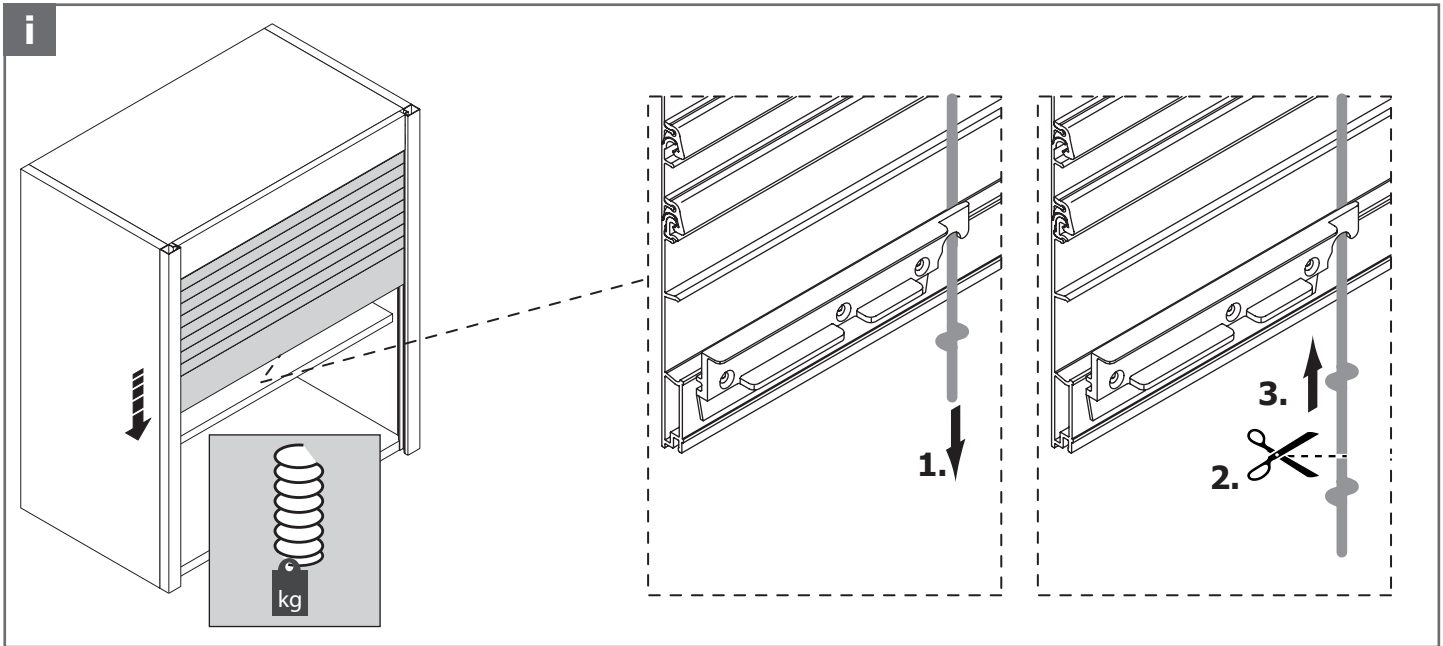
2



3







DE

Die Abb. zeigt die Einstellung der Federkraft. Bei der Einstellung ist die DIN 14749 zu beachten. Die Federkraft soll den Rollläden im Gleichgewicht halten. Soll sich jedoch der Rollläden selbsttätig absenken, muss die Federkraft so eingestellt werden, dass die Bewegung spätestens 200 mm vor dem vollständig geschlossenen Zustand von allein stoppt.

GB

The image shows the adjustment of the spring force. When doing the setting please note DIN 14749. The spring force should keep the roller shutter in balance. However, if the roller shutter lowers itself automatically, the spring force has to be adjusted in such a manner, that the movement will stop on its own the latest 200 mm before the roller shutter will be closed completely.