
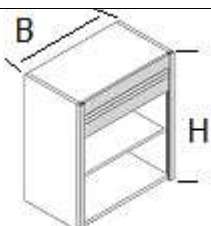
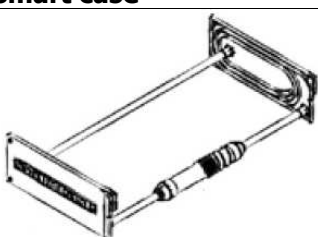
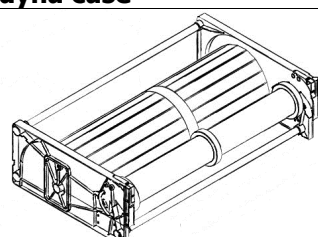


Einsatzbereiche für smart case und dyna case

			
smart plus	B min. B max. H max.	400 mm 1200 mm 1600 mm	400 mm 1600 mm 1600 mm
smart XXL	B min. B max. H max.	--- --- ---	400 mm 2400 mm 2200 mm
KS 25/F/L	B min. B max. H max.	400 mm 1200 mm 1600 mm	400 mm 1200 mm 2200 mm
quasar	B min. B max. H max.	400 mm 1200 mm 1600 mm	400 mm 1200 mm 1600 mm
quasar reflex	B min. B max. H max.	450 mm 900 mm 1500 mm	--- --- ---